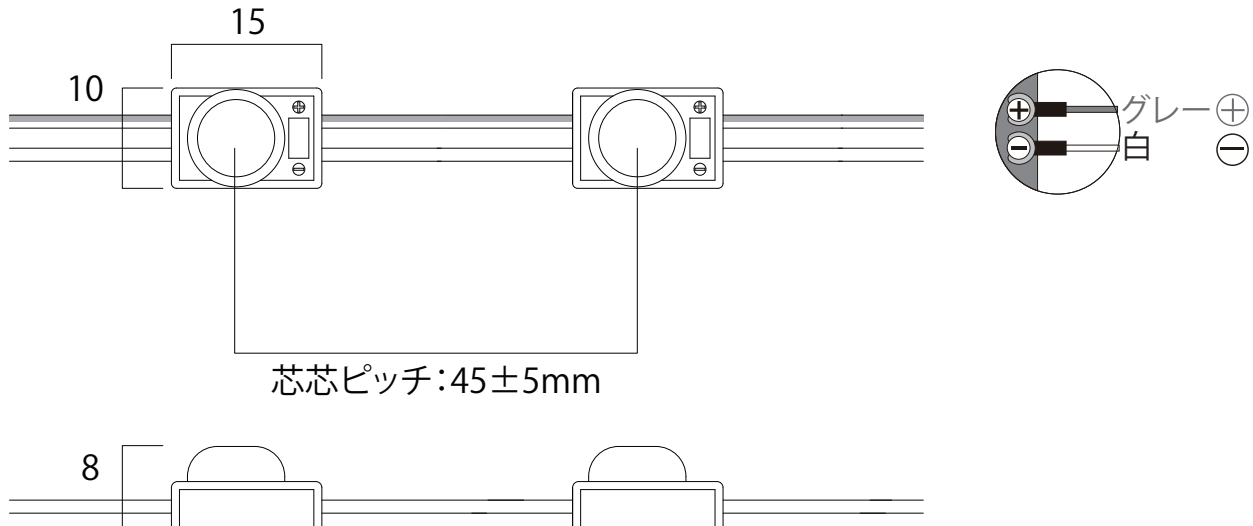


広角レンズ搭載モジュール

1MINI

製品寸法図 (mm)



| | | | | | |
|-----|-------|----------|---------------------|------|-----------------|
| 製品名 | 1MINI | 入力電圧 | 定電圧 DC12V | 連結数 | 50個 |
| | | 消費電流(1個) | 0.03A | 直列連結 | 最大50個まで |
| | | 消費電力(1個) | 0.36W | 照射角度 | 150° |
| | | 全光束(lm) | 30Lm | 色温度 | 3,000K / 6,000K |
| | | 配線/芯芯ピッチ | 30 ± 5mm / 45 ± 5mm | 使用温度 | -25 ~ 55°C |
| | | サイズ | 10 × 15 × 8mm | 本体材質 | ABS (レンズ: PC) |
| | | 質量 | 約1.6g | 配線規格 | 24AWG |

取り扱い注意事項

ご使用になる方やほかの方々への危害や損害を防ぐために、必ず守ってください。
以下の注意事項に反する使い方をしますと破損、感電、発火の恐れがあります。

禁止

必ずDC12Vの電源でご使用ください。DC12V以外の電源には絶対に接続しないでください。

LEDに通電したままの結線や切断はしないでください。故障や感電の原因になります。

LEDモジュールは、次のような環境でご使用にならないでください。

- ・高温 (60℃以上) になる場所
- ・湿度の高い場所
- ・粉塵が多い場所
- ・腐食性ガスが発生する場所
- ・海水や有機溶剤に直接さらされる場所
- ・電界や磁界の影響を受ける場所
- ・激しい震動や衝撃の加わる場所
- ・常時震動のある場所
- ・水没する可能性のある場所
- ・屋外露出でのご使用

製品に次のような行為は行わないでください。

- ・分解や改造をする
- ・無理に引っ張ったりねじったりする
- ・電源コードに傷をつける
- ・損傷したコードを使用
- ・落下させたり激しい振動や強い衝撃を与える

注意

電源の接続は「電気技師の免許」が必要です。

供給される電源は、必ず適正な容量の漏電ブレーカーを使用してください。容量が適正でない場合、ブレーカーが作動せず発火の危険があります。

リード線をカットした場合、結線箇所を圧着スリーブ、熱収縮チューブ等で絶縁、防水処理をしてください。