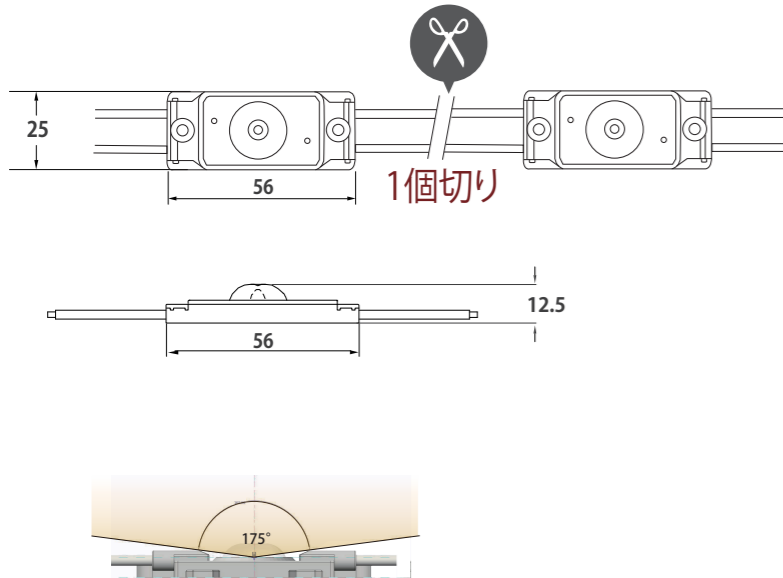


取扱説明書

製品仕様



品番	NOVA-0.8L
入力電圧	AC100V
消費電流	0.008A
消費電力	0.8W(1個あたり)
色温度	3,000K/6,000K
全光束	120Lm
使用温度	-25 ~ 55°C
寸法 (長さ×幅×高さ)	56×25×12.5mm
防水仕様	IP67
配線規格	18AWG
梱包連結数	50個
直列最大連結数	100個
照射角度/レンズ仕様	175°
質量	約16g

製品保証について

- ◆ LEDモジュールの保証期間は弊社出荷日より3年間です。
 - ① 1日の点灯(作動) 基準時間は15時間未満です。それ以上使用された場合の保証期間は、上記の半分の期間とします。
 - ② 1日20時間以上、24時間連続使用等の長時間連続使用を行われた場合、保証対象外とさせていただきます。
- ◆ 保証の免責事項

保証期間であっても次の場合には保証の対象外となります。

 - ① 取扱い不注意および誤った使用による故障・損傷
 - ② 不当な修理および改造等による故障・損傷
 - ③ 火災・地震・水害・落雷・その他の天災地変・公害等の不可抗力によって生じた故障・損傷
 - ④ 「取扱説明書」に準じなかったことにより生じた故障・損傷
 - ⑤ 製品仕様の定格を超える各種サージやノイズ等の電氣的影響による故障・破損
 - ⑥ その他、上記に類似する原因による故障
- ◆ 本納入仕様書に従った正常使用状態で保証期間内に故障した場合は、無償修理または無償交換をさせていただきます。

取替えにより発生する労務費、足場養生費等、取換に掛かる工事費は保証致しかねますのでご了承ください。

取扱注意事項

ご使用になる方やほかの方々への危害や損害を防ぐために、必ず守ってください。

以下の注意事項に反する使い方をしますと破損、感電、発火の恐れがあります。

お読みになった後は大切に保管し、必要なときにお読みください。


 禁止

- ◆ 必ずAC100Vの電源でご使用ください。AC100V以外の電源には絶対に接続しないでください。
- ◆ LEDに通電したままの結線や切断はしないでください。故障や感電の原因になります。
- ◆ 本製品は医療機器に影響を及ぼすことがありますので、病院内でのご使用はご遠慮ください。
 - ・高温になる場所
 - ・浴室等の湿度の高い場所
 - ・海水や有機溶剤に直接さらされる場所
 - ・電界や磁界の影響を受ける場所
 - ・粉塵が多い場所
 - ・腐食性ガスが発生する場所
 - ・常時震動のある場所
 - ・激しい震動や衝撃の加わる場所
- ◆ 製品に次のような行為は行わないで下さい。
 - ・分解や改造をする
 - ・無理に引っ張ったりねじったりする
 - ・落下させたり激しい振動や強い衝撃を与える
 - ・電源コードに傷をつける
 - ・損傷したコードを使用する


 注意

- ◆ 電源の接続は「電気技師の免許」が必要です。
- ◆ 供給される電源は、必ず適正な容量の漏電ブレーカーを使用してください。

容量が適正でない場合、ブレーカーが作動せず発火の危険があります。
- ◆ リード線をカットした場合、結線箇所を圧着スリーブ、熱収縮チューブ等で絶縁、防水処理をしてください。
- ◆ AC100V仕様LEDモジュールのご使用に関する注意点

AC100V仕様LEDモジュールはその特性上、安定化電源を使用する製品と比べて、各種サージ及びノイズ等、想定を超える電氣的影響を外部から受けやすい製品となります。製品仕様の定格を超えるこれらの電氣的影響による不具合につきましては、製品保証の対象外となります。AC100V仕様LEDモジュールを使用される看板等の設置環境につきましては、サージプロテクタによる耐性強化、及び、容易にメンテナンスが可能な設置環境(低層階等)での使用を推奨いたします。
- ◆ 設置方法に関する注意点

本製品の裏側を付属の両面テープで設置個所に仮固定してください。その後、本製品の両サイドにある取付け穴を使用してネジを留めてください。ネジ留めができない場合は、他の方法(シリコンコーティング等)でしっかり留めてください。※両面粘着テープの離型紙は必ず剥がしてください、放熱の為、両面粘着テープは必ず使用してください。

警告

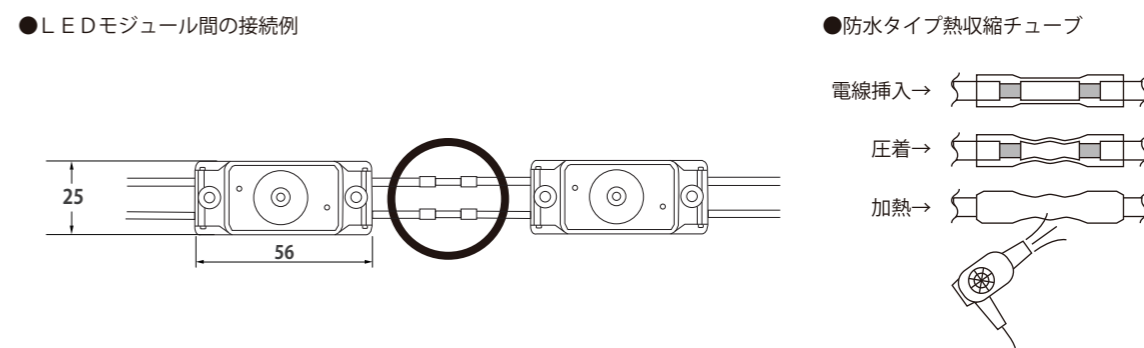
- ◆ 製品は仕様書・取扱説明書や本体表示などの注意事項をあらかじめよくご確認・ご理解の上で、正しくご施工・ご使用ください。
- ◆ 製品は許容された温湿度環境範囲内、あるいは筐体温度上限以下でお使いください。また、製品周囲は断熱材などで覆わないでください。
- ◆ LEDモジュールは「AC100V、50Hz/60Hz」駆動製品です。入力側の電圧を必ず確認を行ってからご使用下さい。また、直流電源や発電機、仮設電源などの電源では使用しないでください。
- ◆ LEDモジュールは、モジュールの接続数に制限があります。許容接続数を超えた数量を接続しないで下さい。
- ◆ 落雷による主電源線や構造物への雷サージの発生が懸念される場合には、製品への雷サージ印加の防止・保護の対策を充分に行ってください。
- ◆ 点灯状態のLEDモジュールの光出射部を直視しないでください。目を痛めることがあります。
- ◆ 製品の真下や直近には、ストーブ・コンロなどの熱源や、加湿器などの蒸気源を置かないでください。
- ◆ 点灯中及び消灯直後の製品は高温になっていますので、手を触れないでください。また、メンテナンス等の時は必ず電源を切ってから行ってください。故障や事故などの原因となります。
- ◆ 製品に万一、動作・点灯状態や外観の異常や煙や異臭の発生などが見られた場合には、すぐに使用を中止して、工事業者または販売元に交換または修理を依頼してください。

取付方法

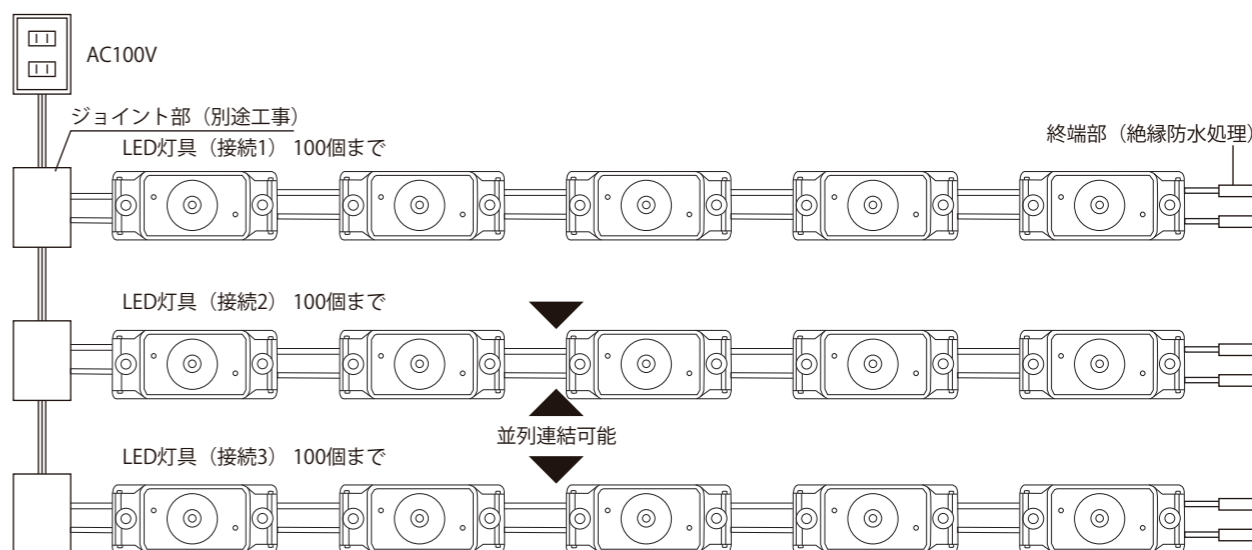
- ◆ LEDは発熱が高い為、モジュールの取付はアルミ複合板、金属板、アルミバー等に設置し熱引設計を行い設置してください。
- ◆ 設置場所の水分・油分・汚れを拭き取ってください。
- ◆ 設置作業をされる方は静電気対策を行った環境で作業を行ってください。
- ◆ 電源を入れた状態での接続や設置は行わないでください。
- ◆ 影や色ムラに注意し、設置の間隔・照射面との高さを調整してください。
- ◆ 安全の為、設置場所（看板やケース）の金属部分からアース線を出し接地を行ってください。
- ◆ モジュールの設置間隔は、配線が若干でもたわむようにしてください、気候などの温度変化に耐えられなく断線する危険があります。
- ◆ 配線末端部分を必ず絶縁加工してください。絶縁加工を行わない場合はショートを引き起こし、破損する可能性があります。また、配線末端部を絶対にループ接続しないでください。



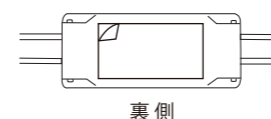
- ◆ 結線部分・端末は自己溶着テープで絶縁してください。



- ◆ LEDモジュールの接続例

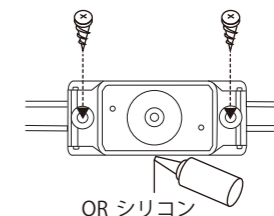


- 両面テープの離型紙は必ず剥がしてください。



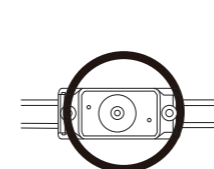
裏側

- ネジ留めするか、シリコンコーティング等で確実に固定してください。



OR シリコン

- モジュールの配置方向に関して



天
↑
↓
地



配線を伝って水が溜まらないように、配線が水平になるように設置の際に配慮をお願いいたします。