

取扱注意

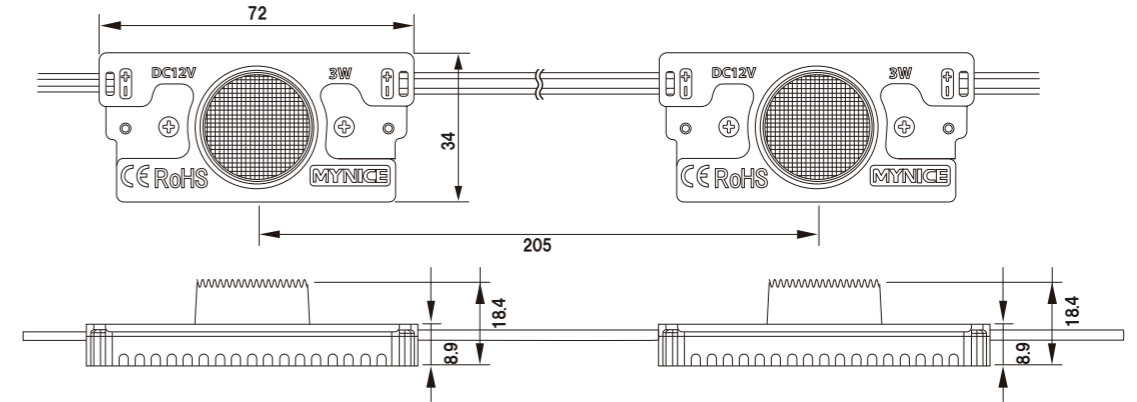
Handling precautions



広角レンズ搭載モジュール

SIDE3N

製品寸法図 (mm)



製品名	DC12V SIDE 3N	入力電圧	定電圧 DC12 V	連結数	20個
		消費電流(1個)	0.25 A	直列連結	最大20個まで
		消費電力(1個)	3W	照射角度	12° x 56°
		全光束(lm)	240 Lm	色温度	6,000 K
		配線ピッチ	135±5 mm	使用温度	-40~85°C
		サイズ	72×34×18.4 mm	本体材質	ABS (レンズ: PC)
		質量	約36g	配線規格	18AWG

取り扱い注意事項

ご使用になる方やほかの方々への危害や損害を防ぐために、必ず守ってください。
以下の注意事項に反する使い方をしますと破損、感電、発火の恐れがあります。

禁止

- 必ずDC12Vの電源でご使用ください。DC12V以外の電源には絶対に接続しないでください。
- LEDに通電したままの結線や切断はしないでください。故障や感電の原因になります。
- LEDモジュールは、次のような環境でご使用にならないでください。
 - ・高温（60℃以上）になる場所
 - ・湿度の高い場所
 - ・粉塵が多い場所
 - ・腐食性ガスが発生する場所
 - ・海水や有機溶剤に直接さらされる場所
 - ・電界や磁界の影響を受ける場所
 - ・激しい震動や衝撃の加わる場所
 - ・常時震動のある場所
 - ・水没する可能性のある場所
 - ・屋外露出での使用
- 製品に次のような行為は行わないでください。
 - ・分解や改造をする
 - ・無理に引っ張ったりねじったりする
 - ・電源コードに傷をつける
 - ・損傷したコードを使用
 - ・落下させたり激しい振動や強い衝撃を与える

注意

電源の接続は「電気技師の免許」が必要です。
供給される電源は、必ず適正な容量の漏電ブレーカーを使用してください。容量が適正でない場合、ブレーカーが作動せず発火の危険があります。
リード線をカットした場合、結線箇所を圧着スリーブ、熱収縮チューブ等で絶縁、防水処理をしてください。

※設置方法に関する注意点

本製品の裏側を付属の両面テープで設置個所に仮固定してください。
その後、本製品の両サイドにある取付け穴を使用してネジを留めてください。
取付け穴がない場合は、他の方法(シリコンコーティング等)でしっかり留めてください。

※両面粘着テープの離型紙は必ず剥がしてください、放熱の為、両面粘着テープは必ず使用してください。

製品のお取扱いの前に必ずご確認ください。
Please read the instructions before using our product.



静電気によるLEDの破損を防ぐため、静電気防止対策をとって作業を行ってください。
To prevent damage to the LED by static electricity, please do take measures to prevent electrostatic discharge.

LED製品 施工時 点検項目

✓ 施工の前に必ず以下の項目点検を行ってください。
点検を実施することにより、不点灯を防ぎ、LEDの寿命を正常に保つことができます。

チェック	点検内容	発生する不具合
<input type="checkbox"/>	1次側電圧（電源器の入力電圧）は適正な電圧か？	DC12V：スイッチング電源にストレスがかかり故障する。 AC100V：LED製品が点滅する。不点灯。
<input type="checkbox"/>	電源器からの出力2次側電圧は適正な電圧が出力されているか？ （適正電圧は仕様書参照）	DC12V：LED製品にストレスがかかり、過電流・過電圧により不点灯などの故障を起こすこと。
<input type="checkbox"/>	スイッチング電源に対して、LEDは適正な電気容量になっているか？ （電気容量の70%程度）	スイッチング電源の故障、寿命の低下。 LED製品が不点灯などの故障を起こす。
<input type="checkbox"/>	LEDモジュールの直列最大連結数を守っているか？ （最大連結数は仕様書参照）	DC12V：過電流による不点灯、故障。 AC100V：不点灯、故障。
<input type="checkbox"/>	電源のアースはしっかりとっているか？	(雷サージ等で)電源の故障や漏電による電源の寿命低下。
<input type="checkbox"/>	電源器とLEDの接続部分はしっかりと防水処理ができていますか？	スイッチング電源やLED製品内部へ水が侵入すると不点灯、漏電、故障を起こす。
<input type="checkbox"/>	電線は電流量に合う適正なサイズ（太さ）で配線されているか？	製品の寿命低下、破損、感電、発火などの現象を起こす。
<input type="checkbox"/>	浸水の可能性がある所、直射日光が当たるような所、熱がこもるような所にLED製品や電源器を設置してないか？	早期劣化・故障。
<input type="checkbox"/>	漏電箇所はないか？	漏電によるLED製品・電源への不具合を起こす。

memo:購入日などをメモしておいてください。

広角レンズ搭載

DC12V LEDモジュール

取扱説明書 ご使用前に必ずお読みください

⚠️ 安全にお使いいただくために

- ⚠️ 本灯具の施工・点検には、電気工事の資格が必要です。必ず工事店・取扱店に依頼してください。
- ⚠️ 必ずDC12Vのスイッチング電源でご使用ください。AC100Vなど、ほかの電源には絶対に接続しないでください。DC12V以上の電圧をかけないでください。
- ⚠️ 施工・点検時には必ず電源を切ってください。本灯具に通電したまま、切断したり結線したりしないでください。
- ⚠️ 接続する際は、極性を合わせてください。
- ⚠️ 直射日光の当たる場所、高温になる場所で使用しないでください。
- ⚠️ 本灯具を紙や布でおおったり、カーテンや揮発物など燃えやすいものの付近には設置しないでください。
- ⚠️ ご使用の際は、リード線の結線箇所と端線箇所をそれぞれ絶縁/防水処理してください。
- ⚠️ 本灯具に、次のような行為を行わないでください。
 - ・改造、分解するなど無理な方法で使用する
 - ・リード線を無理にねじったり、ひっぱる
 - ・押さえつける
 - ・リード線を無理な角度に折り曲げる
- ⚠️ 本灯具は、次のような環境でご利用にならないでください。
 - ・高温（60℃以上）になる場合
 - ・湿度の高い場所
 - ・粉塵が多い場所
 - ・腐食性のガスが発生する場所
 - ・電界や磁界の影響を受ける場所
 - ・常時、振動や衝撃のある場所
 - ・海水がかかる場所
 - ・有機溶剤がかかる場所

⚠️ ご使用になる前の注意点

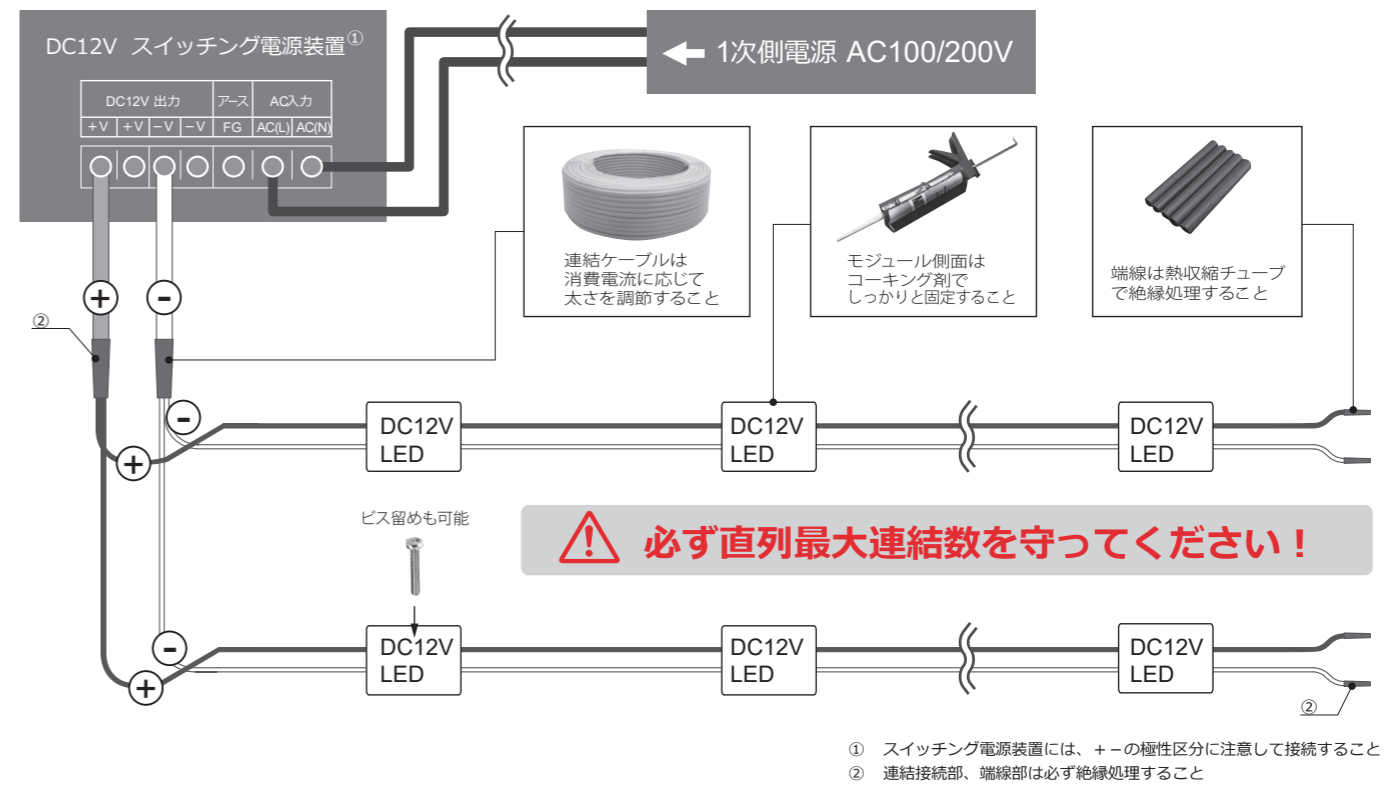
- ・ご使用になる前には、必ず点灯確認を行ってください。
- ・取り付け箇所からゴミ、水分、油分を予め拭き取ってからご使用ください。接着面の汚れて本灯具が外れやすくなります。
- ・最大連結数を超える場合は、並列に接続して配線してください。※右記連結方法参照
- ・工事完了前に、本灯具との結線箇所等にてテスターで電圧の確認を行ってください。
- ・以下の項目に該当する場合は、保証対象外となりますのでご注意ください。
 - ※本取扱説明書の注意事項に反するご使用をした場合。
 - ※天災、人災などによる故障の場合。
 - ※取付業者による破損の場合。
- ・修理費/工事費等の二次的派生費用につきましては、いかなる場合につきましても保証いたしかねます。

⚠️ 電源をONにする前に確認する内容

- 本灯具を連結するときは、**極性を合わせて繋ぐ**。
- 結線する場合は、**正しい方法で結線する**。
- 屋外で使うときは、結線部と端線部をすべて**防水処理**する。

連結方法について

モジュール取り付け時のご注意



⚠️ 注意

- ・直列連結する場合は、必ず最大連結数を守ってください。直列最大連結数個を超える場合は、並列に接続してください。
- ・端線は、絶縁処理をしてください。

製品取り付けの際にご用意いただくもの



結線方法について

結線接続部・端線部は、必ず絶縁処理してください。

