

# 取扱注意点

Handling precautions

製品のお取扱いの前に必ずご確認ください。  
Please read the instructions before using our product.

 静電気によるLEDの破損を防ぐため、静電気防止対策をとって作業を行ってください。  
To prevent damage to the LED by static electricity, please do take measures to prevent electrostatic discharge.

## LED製品 施工時 点検項目

施工の前に必ず以下の項目点検を行ってください。  
点検を実施することにより、不点灯を防ぎ、LEDの寿命を正常に保つことができます。

チェック	点検内容	発生する不具合
<input type="checkbox"/>	1次側電圧（電源器の入力電圧）は適正な電圧か？	DC12V：スイッチング電源にストレスがかかり故障する。 AC100V：LED製品が点滅する。不点灯。
<input type="checkbox"/>	電源器からの出力2次側電圧は適正な電圧が出力されているか？ （適正電圧は仕様書参照）	DC12V：LED製品にストレスがかかり、過電流・過電圧により不点灯などの故障を起こすこと。
<input type="checkbox"/>	スイッチング電源に対して、LEDは適正な電気容量になっているか？ （電気容量の70%程度）	スイッチング電源の故障、寿命の低下。 LED製品が不点灯などの故障を起こす。
<input type="checkbox"/>	LEDモジュールの直列最大連結数を守っているか？ （最大連結数は仕様書参照）	DC12V：過電流による不点灯、故障。 AC100V：不点灯、故障。
<input type="checkbox"/>	電源のアースはしっかりとっているか？	(雷サージ等で)電源の故障や漏電による電源の寿命低下。
<input type="checkbox"/>	電源器とLEDの接続部分はしっかりと防水処理ができていますか？	スイッチング電源やLED製品内部へ水が侵入すると不点灯、漏電、故障を起こす。
<input type="checkbox"/>	電線は電流量に合う適正なサイズ（太さ）で配線されているか？	製品の寿命低下、破損、感電、発火などの現象を起こす。
<input type="checkbox"/>	浸水の可能性がある所、直射日光が当たるような所、熱がこもるような所にLED製品や電源器を設置してないか？	早期劣化・故障。
<input type="checkbox"/>	漏電箇所はないか？	漏電によるLED製品・電源への不具合を起こす。

memo:購入日などをメモしておいてください。

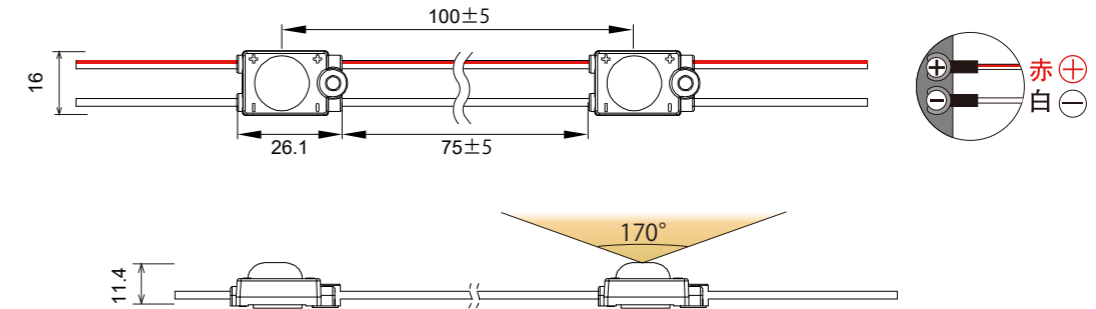
LED モジュール レンズタイプ

# DC12V NOVA1

# 仕様書

 **Signflux**  
サインフラックス株式会社

## 製品図面



品番	DC12V NOVA1
入力電圧	DC12V
消費電流	0.03A
消費電力	0.36W(1個あたり)
色温度	3,000K/6,000K
全光束	58Lm
使用温度	-25 ~ 55°C
寸法 (長さ×幅×高さ)	26.1×16×11.4mm
防水仕様	IP67
配線規格	18AWG
梱包連結数	50個
直列最大連結数	50個
照射角度/レンズ仕様	170°
質量	約6.4g

## 製品保証に関する注意事項

LEDモジュールの保証期間は弊社出荷日より3年間です。

- 1日の点灯（作動）基準時間は15時間未満です。それ以上使用された場合の保証期間は、上記の半分の期間とします。
- 1日20時間以上、24時間連続使用等の長時間連続使用を行われた場合、保証対象外とさせていただきます。

※弊社が行う保証は、正しい施工・使用を行ったにもかかわらず不良が認められた製品の交換のみとさせていただきます。  
取替えにより発生する工事費用等の二次的発生費用はいかなる場合も保証致しかねます。

## ご使用の前に必ずお読みください

ご使用になる方やほかの方々への危害や損害を防ぐために、必ず守ってください。

以下の注意事項に反する使い方をしますと破損、感電、発火の恐れがあります。お読みになった後は大切に保管し、必要なお読みください。


**禁止**

必ずDC12Vの電源でご使用ください。DC12V以外の電源には絶対に接続しないでください。

LEDに通電したままの結線や切断はしないでください。故障や感電の原因になります。

本製品は医療機器に影響を及ぼすことがありますので、病院内でのご使用はご遠慮ください。

LEDモジュールは、次のような環境でご使用にならないでください。

- ・高温になる場所
- ・湿度の高い場所
- ・粉塵が多い場所
- ・腐食性ガスが発生する場所
- ・海水や有機溶剤に直接さらされる場所
- ・電界や磁界の影響を受ける場所
- ・激しい震動や衝撃の加わる場所
- ・常時震動のある場所

製品に次のような行為は行わないで下さい。

- ・分解や改造をする
- ・無理に引っ張ったりねじったりする
- ・落下させたり激しい振動や強い衝撃を与える
- ・電源コードに傷をつける
- ・損傷したコードを使用する


**注意**

- 電源の接続は「電気技師の免許」が必要です。
- 供給される電源は、必ず適正な容量の漏電ブレーカーを使用してください。容量が適正でない場合、ブレーカーが作動せず発火の危険があります。
- リード線をカットした場合、結線箇所を圧着スリーブ、熱収縮チューブ等で絶縁、防水処理をしてください。

**※設置方法に関する注意点**

本製品の裏面を付属の両面テープで設置個所に仮固定してください。その後、本製品の両サイドにある取付穴を使用してネジを留めてください。取付穴がない場合は、他の方法(シリコンコーティング等)でしっかり留めてください。

※両面粘着テープの離型紙は必ず剥がしてください、放熱の為、両面粘着テープは必ず使用してください。


**警告**

- 製品は仕様書・取扱説明書や本体表示などの注意事項をあらかじめよく確認・ご理解の上で、正しくご施工・ご使用ください。
- 製品は許容された温湿度環境範囲内、あるいは筐体温度上限以下でお使いください。また、製品周囲は断熱材などで覆わないでください。
- LEDモジュールは、モジュールの接続数に制限があります。許容接続数を超えた数量を接続しないで下さい。
- 落雷による主電源線や構造物への雷サージの発生が懸念される場合には、製品への雷サージ印加の防止・保護の対策を充分に行ってください。
- 点灯状態のLEDモジュールの光射出部を直視しないでください。目を痛めることがあります。
- 製品の真下や直近には、ストーブ・コンロなどの熱源や、加湿器などの蒸気源を置かないでください。
- 点灯中及び消灯直後の製品は高温になっていますので、手を触れないでください。また、メンテナンス等の時は必ず電源を切ってから行ってください。故障や事故などの原因となります。
- 製品に万一、動作・点灯状態や外観の異常や煙や異臭の発生などが見られた場合には、すぐに使用を中止して、工事業者または販売元に交換または修理を依頼してください。

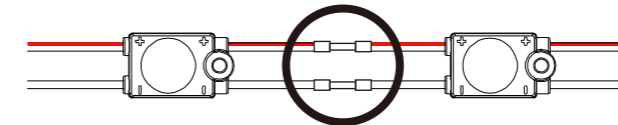
## LEDモジュールに関する注意

- 配線端末部分を必ず絶縁加工してください。

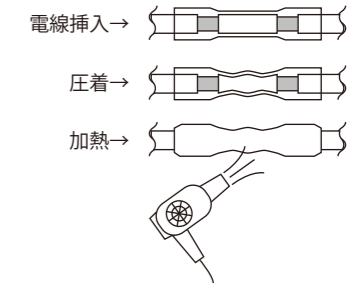
絶縁加工を行わない場合はショートを引き起こし、破損する可能性があります。また、配線末端部を絶対にループ接続しないでください。



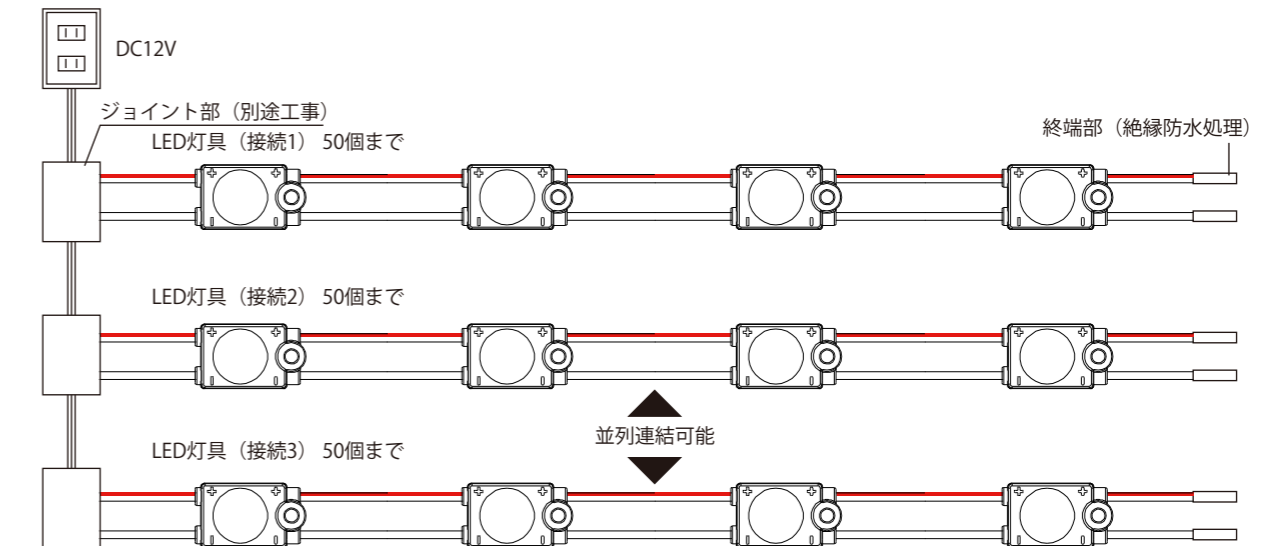
## ●LEDモジュール間の接続例



## ●防水タイプ熱収縮チューブ

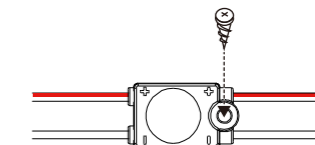
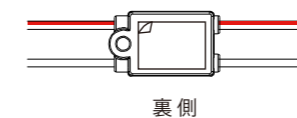


## ●LEDモジュールと電源の接続例



- 両面テープの離型紙は必ず剥がしてください。

- 取付穴がない場合は、シリコンコーティング等で確実に固定してください。



## ●モジュールの配置方向に関して

