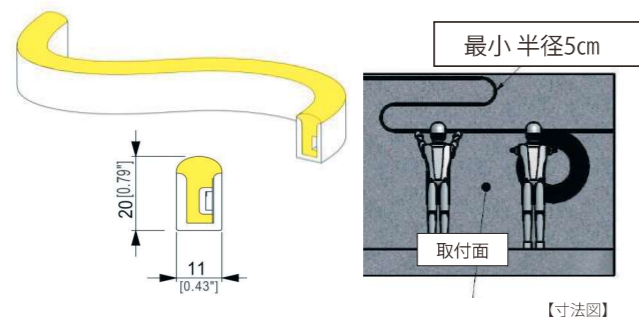
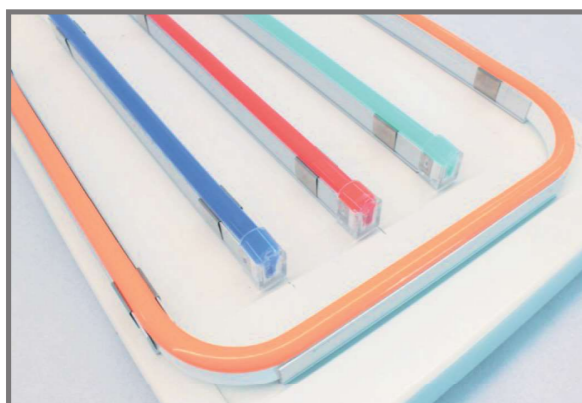
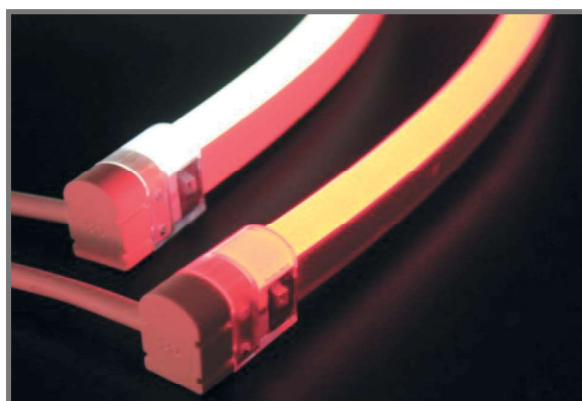


NH1120A (水平曲げタイプ)

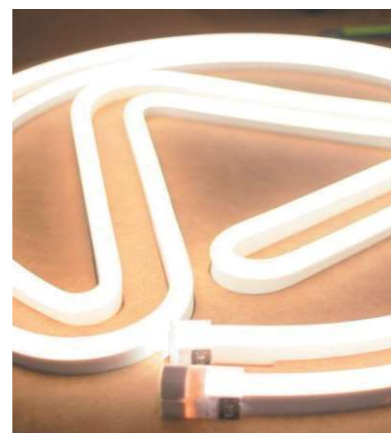


主な特徴

E491839 二年保証 CULUS CE IP67

- ・ Lumileds 社製 LED 採用
- ・ デュアルカラーシリコン押出成型
- ・ 紫外線と黄色化に強い
- ・ 防塵防水 IP67& 煙霧防止
- ・ 寿命 50,000 時間
- ・ UL 94 V-0 規格
- ・ 簡易施工性
- ・ 400lm/m(6000K)
- ・ 12W/m 1 コール 10m(RGB は MAX:15.6/m)
- ・ LED ネオンチャンネル、ネオン代替え
- ・ 建物装飾
- ・ 一般照明、玄関灯
- ・ 船舶、トラックデコレーション
- ・ スパルーム照明

採用シーン



アクセサリ

| 接続端子 | シリコンタイプ (※90°左出し取扱いなし) | | PCタイプ | |
|-------|--|---|--------------|-------------------|
| | 90°右出しフロントプラグ | 90°裏出しフロントプラグ | 接続用コネクター | 90°左 / 右出しフロントプラグ |
| | | | | |
| | | | | |
| 端子サイズ | <p>シリコンタイプ</p> <p>90°右出しフロントプラグ</p> <p>90°裏出しフロントプラグ</p> <p>水平出しフロントプラグ</p> <p>エンドキャップ</p> | <p>PCタイプ</p> <p>接続用コネクター</p> <p>90度右 / 左出しフロントプラグ</p> <p>90°裏出しフロントプラグ</p> <p>エンドキャップ</p> | | |
| 設置器具 | | | | |
| | アルミレール (1000mm) | アルミクリップ (50mm) | PCクリップ (室内用) | |

スペック

| ラインナップ | 本体色 | 光色 | 入力電圧 | カット可能単位 |
|---------------|---------------------|-------------------|-------|---------|
| NH1120A | 白/赤/緑/青/黄色 オレンジ/ | 白/赤/緑/青/黄色 電球色 | DC24V | 100mm |
| NH1120A | 白 | オレンジ/ピンク | DC24V | 83.3mm |
| NH1120A /RGB | 白 | 一般演出RGB | DC24V | 83.3mm |
| NH1120A /FRGB | 白 | フルカラーRGB | DC24V | 76.7mm |

※本製品に関する特性や仕様は、事前告知無しに変更することがありますので、予めご了承ください。
 ※製品保証は、正しい使用方法において不良が発生した場合、製品交換のみの対応となります。工事費用などの二次発生費用は、いかなる場合も保証致しかねますのでご了承ください。
 ※この製品の保証期間は弊社出荷日より2年間ですが、15時間/日を超える使用をされた場合は保証期間を半分の一年間に、20時間/日を超える使用をされた場合は保証対象外とさせていただきます。
 ※施工時は、アース線を必ず連結してください。