

# 取扱注意点

Handling precautions

製品のお取扱いの前に必ずご確認ください。  
Please read the instructions before using our product.

 静電気によるLEDの破損を防ぐため、静電気防止対策をとって作業を行ってください。  
To prevent damage to the LED by static electricity, please do take measures to prevent electrostatic discharge.

## LED製品 施工時 点検項目

施工の前に必ず以下の項目点検を行ってください。  
点検を実施することにより、不点灯を防ぎ、LEDの寿命を正常に保つことができます。

チェック	点検内容	発生する不具合
<input type="checkbox"/>	1次側電圧（電源器の入力電圧）は適正な電圧か？	DC12V：スイッチング電源にストレスがかかり故障する。 AC100V：LED製品が点滅する。不点灯。
<input type="checkbox"/>	電源器からの出力2次側電圧は適正な電圧が出力されているか？ （適正電圧は仕様書参照）	DC12V：LED製品にストレスがかかり、過電流・過電圧により不点灯などの故障を起こすこと。
<input type="checkbox"/>	スイッチング電源に対して、LEDは適正な電気容量になっているか？ （電気容量の70%程度）	スイッチング電源の故障、寿命の低下。 LED製品が不点灯などの故障を起こす。
<input type="checkbox"/>	LEDモジュールの直列最大連結数を守っているか？ （最大連結数は仕様書参照）	DC12V：過電流による不点灯、故障。 AC100V：不点灯、故障。
<input type="checkbox"/>	電源のアースはしっかりとっているか？	(雷サージ等で)電源の故障や漏電による電源の寿命低下。
<input type="checkbox"/>	電源器とLEDの接続部分はしっかりと防水処理ができていますか？	スイッチング電源やLED製品内部へ水が侵入すると不点灯、漏電、故障を起こす。
<input type="checkbox"/>	電線は電流量に合う適正なサイズ（太さ）で配線されているか？	製品の寿命低下、破損、感電、発火などの現象を起こす。
<input type="checkbox"/>	浸水の可能性がある所、直射日光が当たるような所、熱がこもるような所にLED製品や電源器を設置してないか？	早期劣化・故障。
<input type="checkbox"/>	漏電箇所はないか？	漏電によるLED製品・電源への不具合を起こす。

memo:購入日などをメモしておいてください。

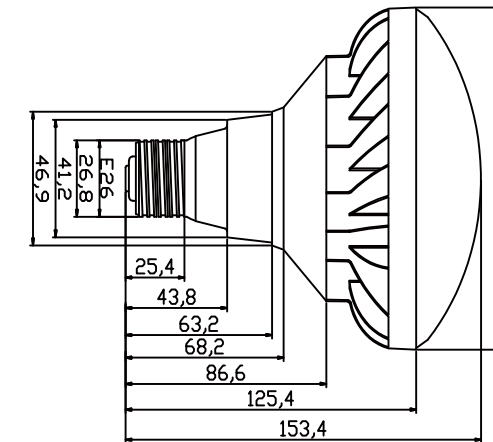
パワーランプ

## PARライト18W

## 仕様書



### 製品図面



口金  
E26

型番	PARライトE26-18W
定格消費電力	18W
定格電圧	AC100~240V (許容範囲90V~240V)
入力電流	0.15±10%/0.06±10%
全光束	昼白色:2520lm 電球色:1800lm
演色性	Ra80
色温度	昼白色:5000K 電球色:3000K
配光角	120°
周波数	50Hz/60Hz
IP等級	IP65(ソケット部を除く)
口金	E26
使用温度範囲	-30℃~+50℃
重量	388g
定格寿命	50000時間
本体色	白/黒

### 製品保証に関する注意事項

本製品の保証期間は弊社出荷日より2年間です。

- 1日の点灯（作動）基準時間は10時間未満です。それ以上使用された場合の保証期間は、上記の半分の期間とします。
- 1日12時間以上、24時間連続使用等の長時間連続使用を行われた場合、保証対象外とさせていただきます。

※弊社が行う保証は、正しい施工・使用を行ったにもかかわらず不良が認められた製品の交換のみとさせていただきます。  
取替えにより発生する工事費用等の二次的発生費用はいかなる場合も保証致しかねます。

## ご使用の前に必ずお読みください

ご使用になる方やほかの方々への危害や損害を防ぐために、必ず守ってください。  
以下の注意事項に反する使い方をしますと破損、感電、発火の恐れがあります。お読みになった後は大切に保管し、必要なお読みください。

### 禁止

照明器具の取付け・取り外しは、必ず電源を切ってから行ってください。  
点灯中や消灯直後は、本体が熱くなっていますので、直接触れないようにしてください。

質量や風圧などの荷重に耐えられるように確実に取付けてください。  
また、器具を布や紙など燃えやすいもので、覆ったり、被せたり、近づけたりしないでください。火災・感電および器具落下の原因になります。

LEDの光は、大変強く目に障害を与える可能性がありますので、決して直視しないでください。

本製品は医療機器に影響を及ぼすことがありますので、病院内でのご使用をご遠慮ください。

照明器具は、次のような環境でご使用にならないでください。

- ・高温になる場所
- ・湿度の高い場所
- ・粉塵が多い場所
- ・腐食性ガスが発生する場所
- ・可燃材に触れる場所
- ・海水や有機溶剤に直接さらされる場所
- ・電界や磁界の影響を受ける場所
- ・激しい震動や衝撃の加わる場所
- ・常時震動のある場所

製品に次のような行為は行わないでください。

- ・分解や改造をする
- ・落下させたり激しい振動や強い衝撃を与える

### 注意

- 電源の接続は「電気技師の免許」が必要です。

### 警告

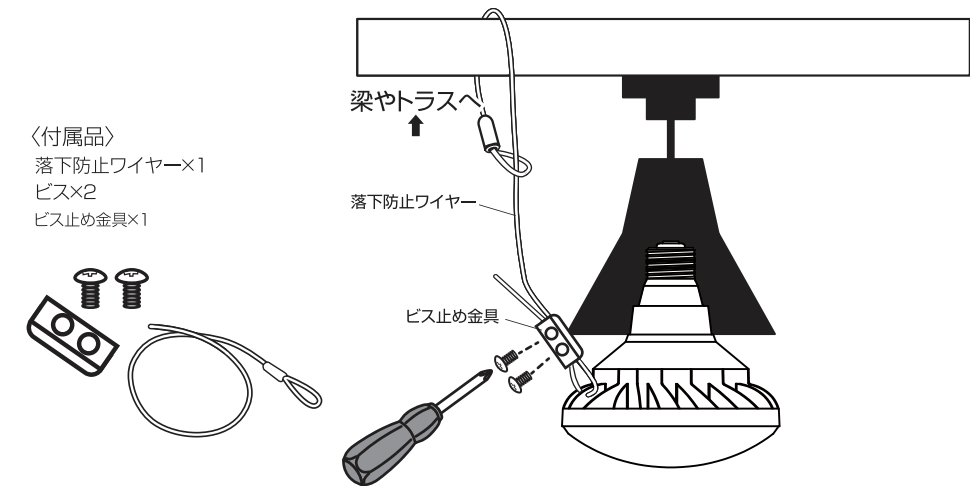
- 製品は仕様書・取扱説明書や本体表示などの注意事項をあらかじめよく確認・ご理解の上で、正しくご施工・ご使用ください。
- 製品は許容された温湿度環境範囲内、あるいは筐体温度上限以下でお使いください。
- 点灯中及び消灯直後の製品は高温になっていますので、手を触れないでください。  
また、メンテナンス等の時は必ず電源を切ってから行ってください。故障や事故などの原因となります。
- 製品に万一、動作・点灯状態や外観の異常や煙や異臭の発生などが見られた場合には、すぐに使用を中止して、工事業者または販売元に交換または修理を依頼してください。

### PARライトに関する注意

- 落下防止ワイヤー

必ず安全のため落下防止ワイヤーを使用し、本製品を固定してください。

金口に負担が掛からないように、ワイヤーにテンションが掛かる状態で設置してください。



※イラストは推奨の取付方法です。取付場所や環境にあった設置をしてください。

- 下記の器具には使用できません。火災、感電、短寿命、不点灯の原因になります。



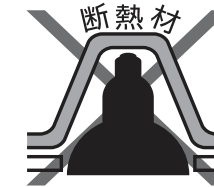
誘導灯・非常用  
防爆用器具



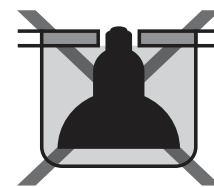
調光・センサー  
機能付



HID用安定器  
使用器具



断熱材  
施工器具



密閉型器具

- 屋外でご使用の場合、イラストのように（金口部よりランプ側）に防水パッキングが密着していることを確認してください。

- 高所など危険を伴う取付の場合は交換、点検作業が可能な環境・場所に設置してください。

- 落下の原因になりますので、アームや台座・ブラケットなどに、腐食・損傷がないか確認してください。

- 感電・火災や不点灯の原因になりますので、ソケットの受金および接触片に腐食・損傷がないか確認してください。

- 感電・火災の原因になりますので、電線ケーブルに亀裂や損傷がないか確認してください。

- 漏電・感電・故障の原因になりますので、灯具内に水浸のおそれがあるご使用は避けてください。

